

Cenová ponuka obec Lemešany

Verejný obstarávateľ v zmysle § 7 ods. 1 písm. b ZVO:

Názov verejného obstarávateľa:

Sídlo: Lemešany 186, 082 03 Lemešany 186

Štatutárny zástupca: Ing. Marko Bučko starosta

IČO: 327344

DIČ: 2021225569

IČ DPH: SK2021225569

Tel.: 0905589621

E-mail: alena.dzurova@lemesany.sk

Internetová stránka: www.lemesany.sk

Bankové spojenie: Slovenská sporiteľňa, a.s.

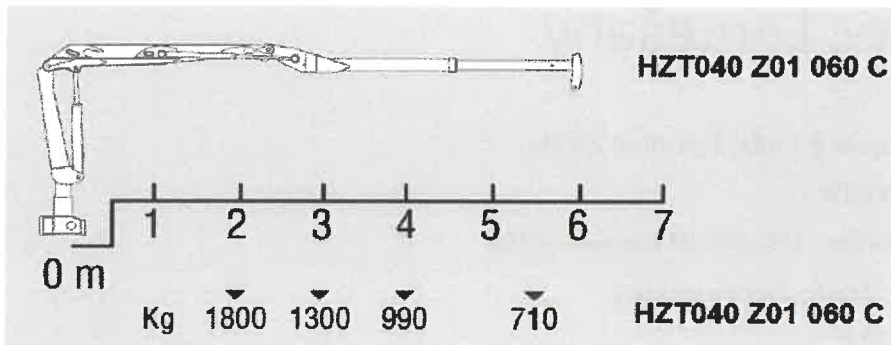
Číslo účtu.: SK08 0900 0000 0051 5383 9846

Hydraulický žeriav Hyva-Crane HZT 040 Z1 - 060C CE

prevedenie CE bezpečnostných noriem EU (EN 12999).

Technické parametre:

- teleskopický jeřáb o zdvihovom momentu 39 kNm
- 1 hydraulický výsuv s dosahom 6,0 m
- skupina H1/B4
- zóna otáčenia 400°
- moment otoče 11 kNm
- pracovný tlak 210 bar
- požadovaný prútok 30 lt/min. (1 hydr. okruh)
- základní hmotnosť jeřábu 950 kg
- základní výška jeřábu 2270 mm
- zástavbový rozměr 610 mm
- odpovídá normě CE
- standardní barva žlutá RAL 1023
- vyrobeno v souladu s normami EN12999



Výbava v ceně:

- horní sedačka sklopná
- ovládání 2 joysticky a pedály
- optická a zvuková kontrola složení podpěr jeřábu do transportní polohy (CE)
- hydraulicky výsuvné trámce a hydraulicky výsuvné podpěrné nohy: max. šířka 2,95 m
- podpěrné nohy automaticky otočné o 45° (mechanický systém)
- bez hydraulické nádrže
- vysokotlakový filter
- sada pre montáž žeriavu na pomocný rám
- nezávisle teleskopické válce s tlmičom rázov
- 2 hydraulické aktivace na konci posledního výložníku (například pro rotátor + drapák)
- 2 LED světla na hlavním výložníku

Cena kompletu :

- HZT040Z1-060C CE

17.800,- EUR bez DPH

Montáž ruky na kontajnerový nosič1.200,- EUR

Hydraulický rotátor FR35 s čepom pre rýchlu výmenu drapákov



FR 35

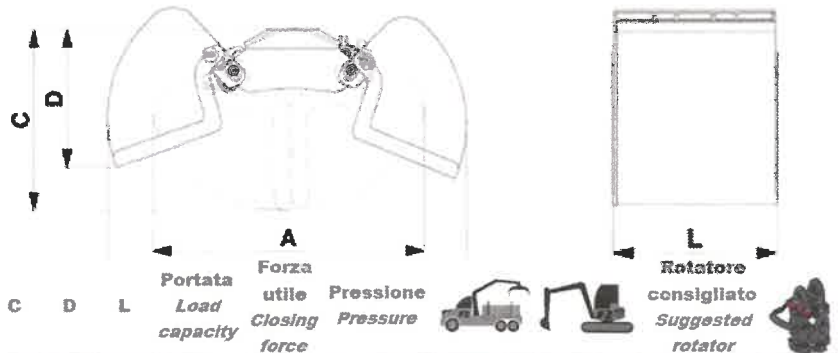


H 502

Modelli Models	Carico statico Static load	Carico dinamico Dynamic load	Peso Weight	Pressione Pressure	Rotazione Rotation	Coppia Torque	Portata Oil flow
	kg	kg	kg	bar		Nm	l/min
FR 15	1200	600	10	250	360° cont.	500	10
FR 35	3500	1750	17	250	360° cont.	900	20

Rotátor FR35 + TopLink (1 ks) 715,- EUR

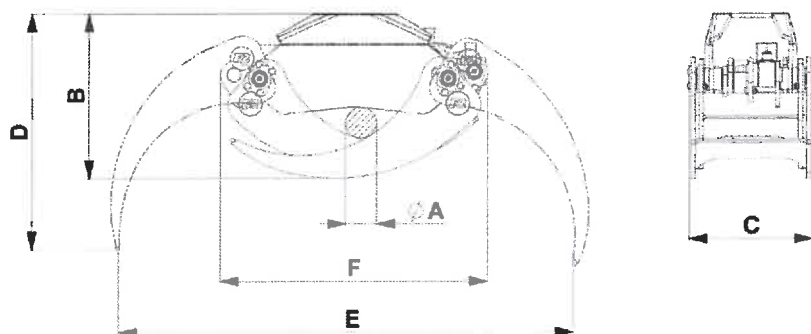
Drapak plný na sypké hmoty FCB 125



Modelli Models	Capacità Capacity	Peso Weight	Denti Teeth	A	B	C	D	L	Portata Load capacity	Forza utile Closing force	Pressione Pressure	ton*	ton**	Rotatore consigliato Suggested rotator
	lt	kg	n°	mm	mm	mm	mm	mm	kg	daN	bar			type
FCB 35	35	32	3	456	624	357	304	305	100	433	200	0,1-0,3	0,8-1,0	FR 15 - FR 35
FCB 50	50	52	4	626	895	492	390	330	150	821	200	0,2-0,4	0,8-1,2	FR 35
FCB 100	90	85	4	770	1100	605	480	350	200	974	200	0,2-0,5	1,0-1,5	FR 35 - FR 35F
FCB 125	125	134	4	840	1200	660	523	450	250	1737	200	0,3-0,7	1,2-1,7	FR 35 - FR 35F
FCB 150	155	143	4	840	1200	660	523	550	350	1737	200	0,4-0,8	1,2-2,0	FR 35 - FR 35F
FCB 175	175	152	4	840	1200	660	523	650	350	1737	200	0,5-0,9	1,5-2,2	FR 35 - FR 35F
FCB 200	205	161	6	840	1200	660	523	750	450	1737	200	0,6-1,0	1,8-2,5	FR 35 - FR 35F
FCB 225	225	170	6	840	1200	660	523	850	450	1737	200	0,7-1,2	1,8-3,0	FR 35 - FR 35F

Drapak plný na sypké hmoty FCB 125 (1 ks) 1.200,-
EUR

Drapak – kleště FLG 18 S – na kamene

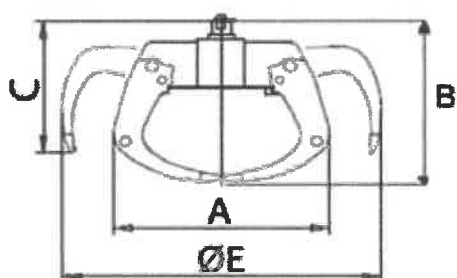


Modelli Models	Peso Weight	Portata Load capacity	Area	Forza Force	Pressione Pressure	Ø A min	Ø A max	B	C	D	E	F	Tipo escavatore Excavator type	Rotatore consigliato Suggested rotator
	kg	kg	m ²	Kn	bar	mm	mm	mm	mm	mm	mm	mm	ton	type
FLG 18 S	70	2000	0,19	15	200	79	490	391	274	624	1072	680	3,5-5,0	FR 35 - FR 35 F - FR 50 - FR 55 F

Vlastní hmotnosť drapáku: 70 kg

Kliešte FLG 18 S (1 ks) 1.090,- EUR

1. Polypový drapák PT 4



*Model dostupný s



PT 4.....1400,- EUR

Drapák na raždie GMR 1050.....1.210,- EUR

Traktorový nosič kontajnerov PORTÝR 14

s celkovou povolenou hmotnosťou 20 000 kg a nosnosťou 14 000 kg. PORTÝR 14 je ideálny pre prácu s kontajnermi/nástavbami v dĺžke 4,8 - 6 m. Standardná výbavu nosiče PORTÝR 14 tvorí mimo iné odpružená tandem náprava ADR (40 km/hod.), teleskopický hákový mechanizmus, odpružená výškově stavitelná oje, hydraulická podpora oje, automatická parkovací brzda, hydraulické upevnenie kontajneru, automatický záťažový regulátor brzd a mnoho ďalšieho. Ve standardu je nosič kontajnerů konstruován pro maximální povolenou rychlost 40 km/hod.

ŠTANDARDNÁ VÝBAVA

- tandemová odpružená náprava ADR, vlečná natáčacia
- Pneumatiky 500-50/17
- dĺžka kontajner min/max: 4,8 – 6 m
- hydraulické upevnenie kontajneru
- teleskopický hákový mechanizmus
- výška háku 1 570 mm
- výškově stavitelné oje odpružené
- hydraulická podpora oje
- automatická parkovací brzda
- automatický záťažový regulátor brzd
- upevnenie proti poškodeniu mechanizmu
- príprava pre vyvažovací táhlo
- priame napojenie na traktor (ve standardu 4 hydr. okruhy)
- ťažné oko pevne 50 mm alebo 40 mm alebo K-80
- opotrebitelné prvky mechanizmu demontovatelné (dosedací konzoly, rolny)

TECHNICKÉ PARAMETRE

Počet náprav

2

Technicky prípustná hmotnosť (kg)

20 000

Povolená hmotnosť (kg)

20 000

Maximální povolená hmotnost (kg)	14 000
Provozní hmotnost (kg)	4 500 - 5 500
Délka kontejneru - optimální (m)	6m
Délka kontejneru min/max (m)	4,8 - 6
Výška háku (mm)	1 340 / 1 570
Celková délka podvozku (m)	7,3
Celková šířka podvozku (m)	2,55
Maximální povolená rychlost (km/hod)	40



Traktorový nosič kontajnerov PORTÝR 14.....31.500,- EUR bez DPH

Všetky ceny sú uvedené bez DPH, Sme platcom DPH

V Humennom 09.11.2020

Ing. Vladimír Dadaj